



Professionnelles

Gamme 'VX3' - 4.41 x 1.96 - 2 essieux PR24

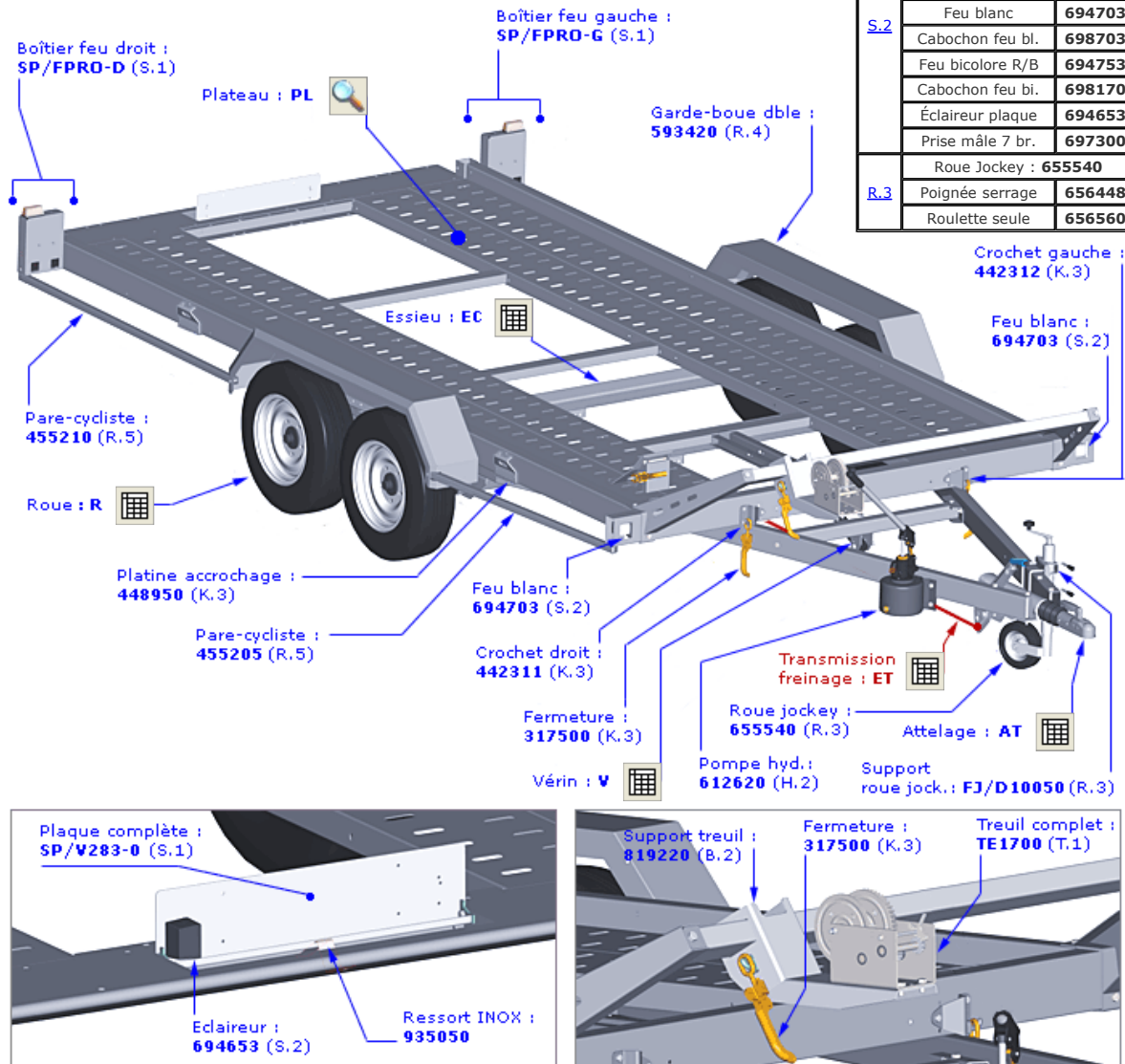
Version 5.0.1525 - Built: 13/09/2012



IMPORTANT : La plupart des composants et accessoires sont référencés directement sur les vues de remorques avec mention du N° de la page de catalogue correspondante entre parenthèses. Mais plusieurs versions (modèles ou options) étant représentées par un même schéma, certaines références (signalées par l'icone "tableau") sont à relever sur le tableau du bas de page à l'aide des repères indiqués.

Dans tous les cas, il est possible d'ouvrir les pages indiquées en cliquant simplement sur leur N°.

S.A.V. standard	
Pièce	Réf.
S.1	
SP : Signalisation	
Feu 5 fonct. dr.	694913
Feu 6 fonct. ga.	694914
Cabochon feu dr.	698913
Cabochon feu ga.	698914
Feu blanc	694703
Cabochon feu bl.	698703
Feu bicolore R/B	694753
Cabochon feu bi.	698170
Éclaireur plaque	694653
Prise mâle 7 br.	697300
R.3	
Roue Jockey :	655540
Poignée serrage	656448
Roulette seule	656560



VX183S à VX283S (2 Essieux - PTAC de 1800 à 2800 kg - garde-boue "5 pans" : de 2005 à 2007)



IDENTIFICATION TYPE

Rep.	Pièces Désignation	Nb.	VX183S		VX203S		VX253S		VX283S	
			Nb.	Référence	Nb.	Référence	Nb.	Référence	Nb.	Référence
AT	Atelage à commande de frein	A.3	1	029180	1	029280	1	029280	1	029280
EC	Essieu compression caoutchouc	E.4	2	EC/V183-0	2	EC/V203-0	2	EC/V284-0	2	EC/V284-0
ET	Essieu : transmission freinage	E.13	1	ET/2FA3-L	1	ET/2FA3-L	1	ET/2FA3-L	1	ET/2FA3-L
R	Roue	R.1	4	664402	4	664553	4	664664	4	664763
V	Vérin à gaz	H.1	1	616200	1	616200	1	616200	1	616200
	Vérin hydraulique	H.1	1	616330	1	616330	1	616330	1	616330