


MecALAC

NOUVELLE  
12 MTX



MecALAC



L'innovation déplace des montagnes et fait avancer le monde. Ne jamais cesser d'imaginer de nouvelles fonctionnalités, d'améliorer les technologies et de s'adapter aux réalités et contraintes évolutives du métier permet de se dépasser. C'est pourquoi l'innovation est au cœur de notre ADN d'entreprise.

**NOTRE TRADITION**

**L'INNOVATION  
EN MOUVEMENT**

NOUVELLE  
**12 MTX**



  
étoile  
observateur design  
2015



# SIMPLICITÉ + POLYVALENCE = RENTABILITÉ

## NOTRE VISION

De l'expérience naît l'expertise. La nôtre s'est forgée sur l'idée forte que la rentabilité ne pouvait s'imaginer sans une simplicité d'usage doublée d'une polyvalence des fonctions. Lorsqu'un seul conducteur et une seule machine peuvent ensemble couvrir, sans manipulations compliquées, une large gamme de tâches sur un même chantier, les heures n'ont plus la même valeur.



CREUSER



CHARGER






**MANUTENTIONNER**



**PORTER DES OUTILS**



Conjuguer l'écoute proactive et la pertinence des réponses industrielles est une force qui permet de dimensionner et de personnaliser nos solutions et nos machines. Avec comme unique objectif professionnel d'être le partenaire des réussites pérennes de chacun de nos clients et de faire de nos produits les ambassadeurs de leurs entreprises.

## **NOTRE MISSION**

# **OFFRIR SA SOLUTION À CHAQUE CLIENT**







## NOTRE CONVICTION



La meilleure des technologies est inutile sans un conducteur serein, reposé et concentré sur son chantier. Lui donner du confort et de la confiance tout en optimisant la sécurité du poste de pilotage est fondamental pour générer des conditions de travail valorisantes et un esprit d'entreprise positif.





**L'HUMAIN  
EST LE MOTEUR  
DE TOUT CHANTIER**

## LE CONCEPT UNIQUE DE LA NOUVELLE 12MTX DONNE UNE DIMENSION SUPÉRIEURE AU MOT SYNERGIE.

La Nouvelle 12MTX est la meilleure ambassadrice de la société Mecalac, qui mise depuis toujours sur l'innovation, les technologies, les matériaux et l'intelligence machine pour améliorer sans cesse ses produits et apporter des solutions aux besoins en constante évolution de ses clients. Aujourd'hui, si la Nouvelle Mecalac sur pneus 12MTX conserve les caractéristiques fondamentales et avant-gardistes qui ont fait le succès du concept de base, elle propose de multiples améliorations pour toujours plus d'ergonomie, de sécurité, de flexibilité, de fonctionnalité et de réactivité. En environnement urbain ou périurbain et quelles que soient les exigences de votre chantier, elle offre la garantie d'une rentabilité optimale grâce à des performances inédites et une simplicité d'usage qui inaugurent une nouvelle génération de matériels compacts et polyvalents dans l'univers du BTP.

# SOMMAIRE



Étape 1

**13**  
CONDUIRE



Étape 2

**21**  
CREUSER



Étape 3

**27**  
CHARGER





Étape 4

### 33 MANUTENTIONNER



Étape 5

### 39 PORTER DES OUTILS



Étape 6

### 45 12MTX & OPTIONS



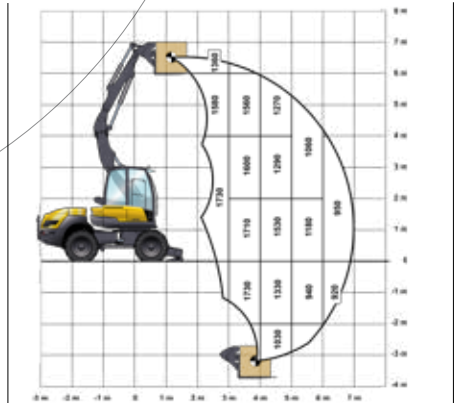
Étape 7

### 49 ACCESSOIRES



Étape 8

### 51 TECHNIQUES







NOUVELLE  
**12 MTX**



Étape 1



Aux commandes de la Nouvelle 12MTX, chaque conducteur a une vision parfaite de son chantier et peut multiplier les gestes et les tâches de manière simple, efficace, autonome et toujours plus sécurisée. De la cabine ultra spacieuse au volant repensé, de la climatisation à la porte coulisso-battante, des rangements réfrigérés au marchepied déployable en passant par une navigation intuitive et des paramètres personnalisables, la Nouvelle 12MTX opère une véritable révolution intérieure !

**LA SIMPLICITÉ  
EST NOTRE LIGNE DE  
CONDUITE**

**CONDUIRE**

**LES+  
PLUS**

- EXCLUSIVITÉ MECALAC
- LE SÉLECTEUR UNIQUE
- PERSONNALISATION DES COMMANDES
- CABINE ERGONOMIQUE ULTRA SPACIEUSE
- MARCHEPIED DÉPLOYABLE



## UNE NAVIGATION INTUITIVE & PRÉCISE

Avec la Nouvelle 12MTX, impossible au conducteur de se tromper. Grâce au sélecteur, chaque fonction de la machine s'affiche en temps réel sur un écran couleur 7". Rassurant et efficace, c'est un véritable ordinateur de bord programmable qui permet de personnaliser et





## EN MODE PARKING OU ROUTE. SANS EFFORTS

mémoriser les paramètres de conduite de 3 conducteurs différents en plus du mode usine.

De leur côté, les consoles gauche et droite offrent une grande praticité d'usage des nombreuses fonctions et options indiquées par des pictogrammes parfaitement lisibles et compréhensibles.

Avec le sélecteur, passez en mode route ou parking en un seul mouvement. Vous pouvez oublier l'activation des feux de route et du gyrophare, le déverrouillage du pont et la gestion des régimes. Vous vous arrêtez, cessez de penser au frein, à la mise au point mort de la boîte de vitesse, à la désactivation de la pédale d'avancement et au verrouillage des commandes. Tout se fait instantanément et automatiquement en sélectionnant la configuration souhaitée. C'est la garantie d'une conduite irréprochable et ultra sécuritaire sur vos chantiers.





En chiffres

**5,7M<sup>2</sup>**  
**DE VISIBILITÉ**  
**TOTALE**

## **VOIR TOUJOURS PLUS LOIN**

Avoir son outil de travail à l'œil en permanence tout en restant concentré sur l'environnement du chantier est une lourde responsabilité. Dans la Nouvelle 12MTX, nous avons fait de la vision directe une priorité. À l'arrière, les lignes du capot ont été étudiées, la vitre arrondie est désormais d'un seul tenant pour dégager la vue, et le système de relevage du bras Mecalac, une fois replié, dégage la vision latérale. Avec son pare-brise, entièrement escamotable et sa fenêtre de porte ouvrante, le conducteur reste en contact permanent avec l'extérieur. Et grâce à la colonne de direction à multi réglages, le volant n'est jamais dans le périmètre visuel de la zone de travail. En y ajoutant les rétroviseurs et les caméras\*, la cabine est plus que jamais... visionnaire.

*\*équipement en option. Voir page 45-46-47*



## COMME DANS UN SALON

Nous n'avons pas seulement amélioré le confort de conduite, nous l'avons redéfini. Dans la cabine plus spacieuse au siège pneumatique\* réglable, le conducteur, quel que soit son gabarit, bénéficie d'un confort XXL : chauffage et climatisation\*, insonorisation et toit ouvrant, larges accoudoirs et nombreux rangements, vitres teintées et taille du volant revisitée, porte coulissante et compartiment réfrigéré\*. Du seuil de porte parfaitement intégré au tapis moulé, aucun détail n'a échappé à Mecalac pour proposer un outil de travail aussi performant à l'extérieur qu'à l'intérieur.

*\*équipement en option. Voir page 45-46-47*





# CONNECT



**LA SÉCURITÉ ?  
TOUT SAUF  
UNE OPTION**

Optimiser la sécurité pour l'opérateur comme pour l'ensemble des personnels d'un chantier était au cœur de notre cahier des charges. Notre réponse ? Minimiser les risques d'accidents en dotant la Nouvelle 12MTX d'équipements de série novateurs. En complément de la cabine à droite et de la maintenance à hauteur d'homme, le blocage de l'oscillation à la pédale de frein permet désormais la mise en sécurité automatique de la machine pendant que le conducteur se concentre sur son travail. Quant aux caméras intégrées, ajoutées à la demande, elles sont en parfait interface avec l'écran affichant les vues extérieures dès que la marche arrière est enclenchée.

Encore une innovation, Mecalac propose CONNECT, une nouvelle attache rapide. Pilotable en cabine, conçue pour travailler dans les deux sens et avec laquelle il est impossible de perdre l'outil, aussi bien pendant sa prise que pendant le travail en mode rétro ou en mode chargeur, c'est l'attache rapide la plus sûre et la plus performante du marché.



**MAINTENANCE  
"PIEDS AU SOL"**



## LA SÉCURITÉ SUR UN MARCHEPIED

Monter ou descendre de la cabine est source de trop nombreux accidents de chantiers. Aujourd'hui, plus question de glisser en mettant le pied sur le pneu, grâce à une solution brevetée Mecalac, désormais de série sur la Nouvelle 12MTX. Le marchepied se déploie automatiquement lorsque l'opérateur relève la console pour quitter la cabine. Sorti, il se positionne directement sous les pieds du conducteur. Rentré, il s'intègre parfaitement dans le gabarit de la machine. Qui a dit qu'il fallait choisir entre sécurisation et confort ?







NOUVELLE  
12 MTX





La seule pelle articulée au monde ouvre la voie à de nouvelles méthodes de creusement. Au plus près de la machine, en compacité extrême, elle prouve que la dextérité en environnement urbain peut être synonyme d'efficacité, de puissance et de fluidité. Avec la Nouvelle 12MTX, plus besoin de manœuvrer sans cesse pour être idéalement positionné sur des chantiers où l'espace est compté, en milieux sensibles ou ouvrir une tranchée derrière une barrière ou le long d'un mur. Le tout sans empiéter sur les voies de circulation et avec une précision aussi remarquable qu'appréciable.

# CREUSER SANS DÉTOURS

# LES+ PLUS



- COMPACITÉ UTILE
- AMPLITUDE DE TRAVAIL
- MANŒVRABILITÉ UNIQUE
- VISIBILITÉ EXCEPTIONNELLE





## AVOIR LE BRAS LONG

La cinématique unique du bras articulé Mecalac permet de travailler au plus près de la machine et jusqu'à 7 m en une seule opération. Une amplitude couplée à une précision et une puissance de travail records qui lui permettent de creuser aussi facilement qu'utilement, de près comme de loin. L'efficacité est de série sur la Nouvelle 12MTX !



## CONDUITE ACCOMPAGNÉE

Le couplage des vérins breveté Mecalac offre une coordination et une précision parfaites des mouvements de l'équipement. Sélectionnable en creusement comme en chargement, il sert la facilité de conduite et de manipulation, que l'opérateur soit débutant ou expérimenté. Le couplage des vérins ? Activé ou désactivé, c'est un coéquipier performant et un gage de confort de conduite.







## SE FAIRE OUBLIER

Avec sa rotation à 360° dans 2,80 m de largeur et son angle de relevage de flèche exceptionnel (140°), la Nouvelle 12MTX ne mobilise qu'une seule voie en milieu urbain pour accomplir ses missions. La fluidité du trafic est maintenue et le conducteur peut travailler au plus près d'obstacles (mobilier, éclairage public, végétation...) tout en préservant la sécurité des piétons. Une compacité utile qui libère 100 % des performances et 100 % des fonctions avec un impact restreint sur l'environnement global des chantiers en cœur de ville.





En chiffres

# 140°

D'ANGLE DE  
RELEVAGE DE  
LA FLECHE



## LE COUPLAGE DES VERINS, UN BREVET MECALAC

### CREUSER SANS BOUGER

On peut peser près de 10 tonnes et être d'une dextérité hors pair ! La Nouvelle 12MTX est un allié de poids des chantiers où la marge de manœuvre est limitée. Avec son déport léger et bien intégré et son bras en 3 parties qui lui permet de travailler hors du gabarit de la machine, elle allie la puissance à l'agilité. Derrière un obstacle comme au plus près d'un mur en restant parallèle à la machine, elle creuse en toute efficacité avec une économie de mouvements exceptionnelle.







Démontrer qu'on peut être précis, rapide et puissant est un challenge que relève sans problème la nouvelle chargeuse 12MTX. Que son godet soit un chargeur avec ou sans dents, ou un 4X1, chacun d'eux se montre à la hauteur de sa fonction : charger sans encombrer ou salir les voies, sans alourdir les chantiers ni multiplier les manœuvres. Le tout avec une capacité de chargement XXL !

# CHARGER

L'EFFICACITÉ EN +  
LES EFFORTS EN -

NOUVELLE  
12MTX







**CHARGER**

**LES+  
PLUS**



- ROTATION À 360° DE LA TOURELLE
- HAUTEUR DE DÉVERSEMENT UNIQUE
- 1000 LITRES DE VOLUME DE GODET
- CHARGEMENT STATIQUE



## GARDER LE CHANTIER À L'ŒIL

Avec l'équipement positionné à gauche de la cabine et même avec un godet de grande capacité qui déverse dans un camion à 5 m de hauteur, vous conservez une parfaite visibilité sur chaque manipulation. La cinématique du bras articulé Mecalac permet d'ajuster les manœuvres de chargement et déchargement sans que votre vision soit limitée au passage du bras. Ajouter la sécurité à l'efficacité, n'est-ce pas le secret de la rentabilité ?







## LA LIBERTÉ À 360°

Rien de tel pour être ultra-efficace ! Grâce à la rotation à 360°, la Nouvelle 12MTX optimise les opérations de vos chantiers en minimisant les déplacements. A vous la rapidité et l'efficacité sans mouvements ni manipulations inutiles. Du sablage au chargement et déchargement, tout est à sa portée. Mais vous pouvez également charger en statique grâce au vérin de bras positionné dessous qui offre une force incomparable de poussée en levage. Qu'il pivote ou reste immobile, votre équipement donne un nouveau rythme à vos chantiers.



Jusqu'à

# 5M

**DE HAUTEUR  
EN CHARGEMENT /  
DÉCHARGEMENT**

NOUVELLE  
**12MTX**

**ROTATION  
À 360°**



## PUISER SANS S'ÉPUISER

La portée exceptionnelle du bras articulé Mecalac en 3 parties révolutionne le chargement : elle permet de puiser dans un camion sans effort, de remblayer derrière un obstacle, de récupérer des matériaux dans des espaces en négatif (fosses, piscines...), le tout avec une facilité inédite grâce à l'association du bras Mecalac et de la tourelle à rotation totale. Elle ajoute même la propreté à ses nombreuses fonctionnalités : plus besoin de déverser un camion de sable, de terre ou de gravier pour pouvoir utiliser son contenu, grâce à la tourelle pivotante de la Nouvelle 12MTX. Un atout appréciable sur les chantiers encombrés ou dans des zones piétonnières.

## GARDER LE CONTRÔLE

L'opérateur garde en permanence et très simplement le contrôle de sa machine. Une commande, placée sur le manipulateur, est une interface de chargeuse qui lui permet de sélectionner le sens de la marche. Par ailleurs, il gère le régime moteur au pied, grâce à une pédale d'approche lente (inching) qui sert également d'interface de conduite. Et, pour optimiser la facilité de conduite, le manipulateur lui donne accès à toutes les fonctionnalités instantanément et sans lâcher les commandes. Le conducteur peut orienter la tourelle et diriger la Nouvelle 12MTX pratiquement du bout des doigts.







Lever, poser, déplacer, décharger, ranger... La Nouvelle 12MTX a un rythme intense et facilite la logistique du chantier. En négatif ou positif, quel que soit le défi, elle le relève avec brio. Capable d'aller au plus près des camions, de prendre une palette chargée de matériaux pour les déposer de l'autre côté d'un mur ou au plus près de la machine, selon les besoins. Ultra-flexible et polyvalente, elle apporte rentabilité et confort sur des chantiers complexes ou en milieu confiné.

# MANUTENTIONNER

## PERFORMANCES ÉLEVÉES, DE +6M À -3M





**MANUTENTIONNER**

**LES+  
PLUS**



- CENTRE DE GRAVITÉ BAS
- PUISSANCE DE LEVAGE
- DÉPOSE EN NÉGATIF
- PRISE EN CHARGE STATIQUE





## RAPPORT POIDS/PUISSANCE DE LEVAGE INÉGALÉE

L'architecture unique de la Nouvelle 12MTX en fait un engin de manutention puissant et précis, capable de soulever jusqu'à 5 tonnes. La position du centre de gravité de l'équipement influence positivement les performances de levage. Le moteur positionné à l'arrière offre un contrepoids naturellement éloigné, permettant une grande liberté d'évolution et de manutention avec de grosses charges. Des arguments de poids, particulièrement appréciables sur tous les chantiers où la manutention est de mise.





+6 m

-3 m



En chiffres

**DE -3M  
À +6M**

## ENLEVÉ, C'EST POSÉ

Réduire les temps de manutention, voilà un enjeu de taille qui relève souvent du casse-tête insoluble. Mais la Nouvelle 12MTX révolutionne la logistique de vos chantiers ! A vous la dépose des palettes directement dans les piscines, les fondations. La machine peut retirer les fourches en négatif et laisser la palette sur place. Le bras articulé vous permet de manutentionner la palette, au plus près de la machine. Qui dit mieux ?





**JUSQU'À  
5 TONNES  
DE CHARGE**

### **GARDER LES PNEUS SUR TERRE**

Malgré ses plus de 9 tonnes, la Nouvelle 12MTX peut affronter tous les types de sols, quelle que soit la météo. Parce qu'un chantier est parfois fait de hauts et de bas, la stabilité de la machine en translation est primordiale. Grâce à son châssis articulé, son centre de gravité abaissé, ses 4 roues motrices et ses 5 montes de pneus différentes, l'ancrage de la Nouvelle 12MTX est optimal pour garantir une précision et un contrôle de la trajectoire particulièrement appréciables. Le conducteur travaille confortablement et sans effet rebond en translation. Quelles que soient les manœuvres et l'environnement, la Nouvelle 12MTX conserve un exceptionnel équilibre.







La fonction porteur d'outils prend sa pleine dimension sur la Nouvelle 12MTX. Elle est tout sauf accessoire et gagne en simplicité comme en efficacité grâce à des innovations dédiées. La mémorisation des débits supprime les paramétrages manuels successifs et le speed control permet au conducteur de régler sa vitesse constante maximale. Allier les avantages d'un porteur à châssis articulé parfaitement équilibré, à la dextérité et aux performances du bras Mecalac tout en s'adaptant aux exigences particulières de chaque outil et en vous offrant un vrai confort de travail, c'est tout Mecalac !

# PORTEUR D'OUTILS

## LA FORCE TRANQUILLE DE LA POLYVALENCE







**PORTEUR D'OUTILS**

**LES+  
PLUS**



- ÉQUILIBRE
- GESTION DE LA VITESSE
- MANŒVRABILITÉ
- PUISSANCE HYDRAULIQUE





## S'ATTACHER À LA RENTABILITÉ

Transformer la Nouvelle 12MTX en raboteuse, débroussaillieuse, balayeuse ou l'équiper d'un marteau hydraulique avec un minimum de manipulations et en seulement quelques secondes est l'une des forces de l'attache rapide brevetée Mecalac. Le conducteur change d'accessoire hydraulique de manière ultra sécuritaire, simplement et en garde le contrôle permanent. Un gain de productivité appréciable qui se répercute sur la rentabilité de vos chantiers.



## AVOIR DE LA MÉMOIRE

Grâce à la mémorisation des débits, la fonction porteur d'outils est encore plus efficace sur la Nouvelle 12MTX : vous pouvez garder en mémoire jusqu'à 6 débits/outils différents pour un changement simple, rapide et intuitif qui facilite le travail du conducteur, supprime les temps de re-paramétrages et impacte positivement la productivité comme le confort de travail.





En chiffres

**0,3** KM/H

**À 32** KM/H

**EN VITESSE  
CONSTANTE**



## À LA BONNE VITESSE, SANS Y PENSER

Pourquoi faire des concessions entre débit constant et avancement précis ? Le nouveau système de speed control permet un réglage ultra-précis de la vitesse maximale en continu : de 0,3 ; 0,6 ; 0,9... jusqu'à 32km/h. Le chauffeur maîtrise parfaitement la vitesse de translation de son engin et peut se concentrer à 100 % sur l'exploitation des performances de son outil. Cette innovation, facile à paramétrer, activer et désactiver, décuple l'intérêt de la fonction porteur d'outils de la Nouvelle 12MTX.



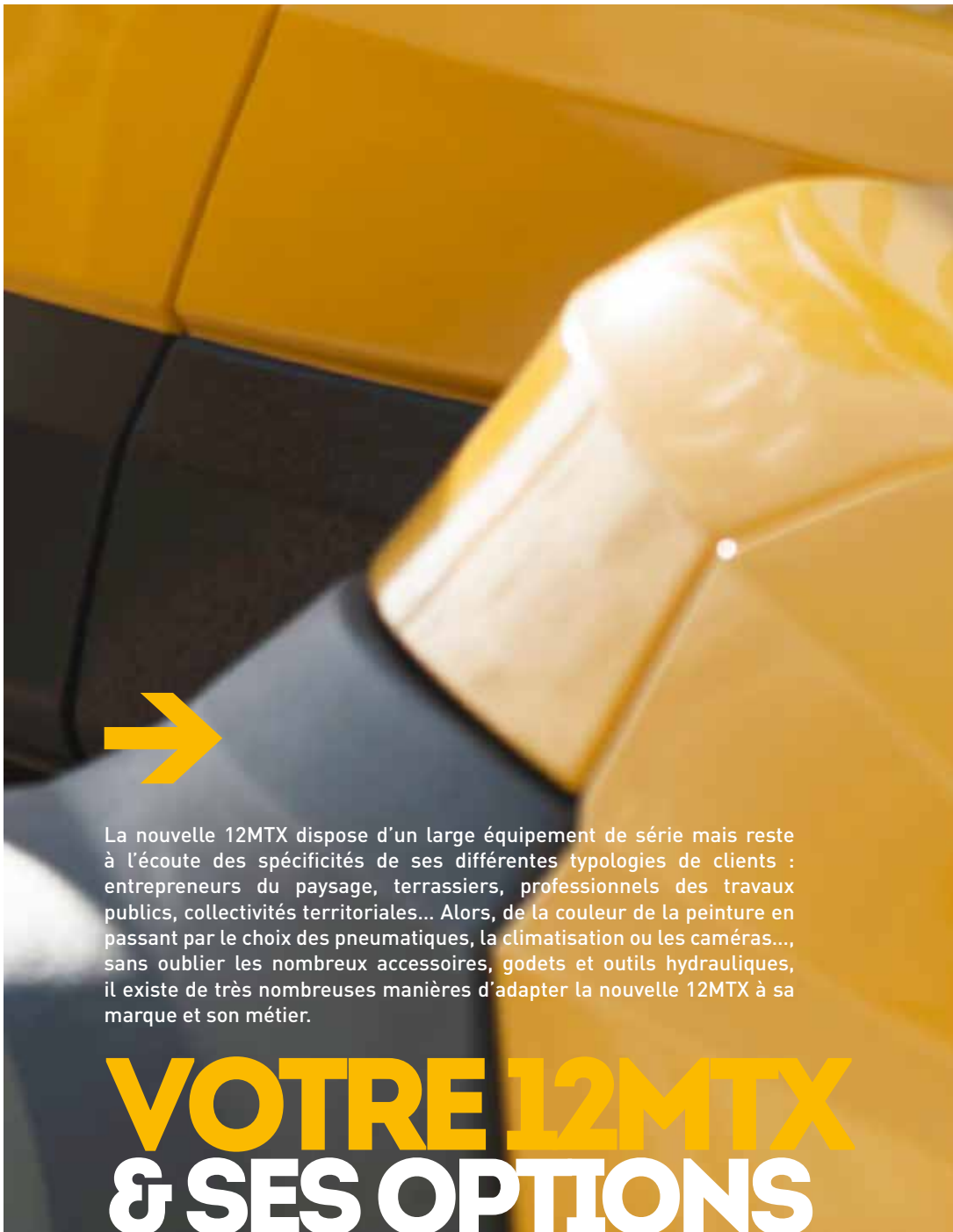


**COMPACTEUR  
RABOTEUSE  
DISQUE À ENROBÉ  
MARTEAU  
DÉBROUSSAILLEUSE  
TAILLE HAIE**  
...

## DES CHANTIERS SUR-MESURE

Avec la Nouvelle 12MTX, vous conjuguez confort et précision dans l'utilisation des outils hydrauliques tout en bénéficiant des technologies développées pour ses fonctions creusement et chargement. Le bras Mecalac permet de positionner l'outil dans la position optimale pour appliquer les efforts dans les bonnes directions, préserver l'équipement et limiter l'emprise de l'engin sur les voies publiques. Quant au châssis articulé, il garantit une manœuvrabilité parfaite, réduit les déplacements et favorise la translation sans efforts.





La nouvelle 12MTX dispose d'un large équipement de série mais reste à l'écoute des spécificités de ses différentes typologies de clients : entrepreneurs du paysage, terrassiers, professionnels des travaux publics, collectivités territoriales... Alors, de la couleur de la peinture en passant par le choix des pneumatiques, la climatisation ou les caméras..., sans oublier les nombreux accessoires, godets et outils hydrauliques, il existe de très nombreuses manières d'adapter la nouvelle 12MTX à sa marque et son métier.

# VOTRE 12MTX & SES OPTIONS

NOUVELLE  
12MTX

## STANDARD COMPOSITION DE LA 12MTX

### CHÂSSIS

Articulé avec 4 roues motrices de taille égale, équipées de pneus Alliance 405/70-20 14PR 317, pont arrière oscillant avec blocage commandé depuis la cabine, différentiel à glissement limité sur les deux ponts

Freins multidisques à bain d'huile intégrés dans les 2 ponts

Transmission hydrostatique à circuit fermé

Changement de vitesse, 0 à 32 km/h avec système exclusif Speed Control pour définir une vitesse maximale

Stabilisateurs indépendants à commandes électriques proportionnelles

### MOTEUR

DEUTZ TCD 3.6 stage IIIB (Tier 4i) "common rail" turbo compressé, avec air admission refroidi 80 kW, 4 cylindres, refroidissement par eau

### CINÉMATIQUE

À volée variable en 4 parties ; montage du vérin de flèche sur parallélogramme ; déport hydraulique droite / gauche ;

Attache rapide Active Lock à surverrouillage hydraulique, exclusivité Mecalac

### GRAISSAGE

Centralisé manuel 1 point pour l'ensemble du parallélogramme

### 4 MODES D'UTILISATION

4 modes d'utilisation : Parking, Pelle, Chargeur et Route

Commandes assistées par manipulateurs ergonomiques proportionnels

Personnalisation avancée des modes et des commandes

### CABINE, CONFORT & SÉCURITÉ

Accès à la cabine par un marchepied déployable, exclusivité Mecalac

Ecran couleurs 7" wide VGA pour contrôle des organes de sécurité et des fonctions de la machine.

Cabine panoramique grand confort homologuée ROPS-FOPS avec :

Une porte coulisse-battante, exclusivité Mecalac

Un pare-brise avant escamotable dans sa totalité, exclusivité Mecalac

Une vitre de porte coulissante

Une trappe de toit

Colonne de direction 3 réglages : 2 pour l'inclinaison, 1 pour la hauteur du volant

Zone de rangements avec bac indépendant

Chauffage conforme à la norme ISO 10263 avec 6 bouches de ventilation indépendantes

Siège réglable et ajustable toutes positions selon la morphologie du chauffeur

Pré-disposition radio, alimentation 12 Volts



## NOUVELLE ATTACHE RAPIDE : CONNECT

Connect, la nouvelle attache rapide Mecalac est conforme aux derniers textes en vigueur de la norme EN 474-1 et introduit un nouveau standard, précurseur d'une sécurité encore supérieure.



### PRODUCTIVITÉ



Réversible, en série, adaptée à tous les accessoires et aux 4 fonctions Mecalac

Simplicité de prise, dans les deux sens, compréhension et visibilité immédiates

Absence de maintenance, diminue les risques de défaillance

Compacité et légèreté, converties en volume godet, +10%

Grâce au godet de curage, transport de trois godets rétros (400, 600, 900)

### SÉCURITÉ

L'accessoire soulevé du sol ne peut pas tomber, quel que soit le sens de prise, qu'il soit verrouillé ou non : système de crochet empêchant la chute du godet, intégration d'un clapet anti-retour du vérin

Détection en continu de la course du vérin, mesure réelle du verrouillage de l'accessoire avec alarme en cabine

Rattrapage de jeu automatique grâce à la sur-course du vérin

Interface utilisateur simple, supprime tout risque de mauvaise manipulation

### FIABILITÉ

Pour les oreilles, utilisation d'acier 500HB, la plus forte résistance à l'abrasion au monde

100% Mecalac : la machine, le porte outil et les accessoires sont conçus pour fonctionner ensemble. Connect est dédiée à Mecalac

## NOS OPTIONS POUR CONCEVOIR VOTRE 12MTX

### COULEUR CLIENT

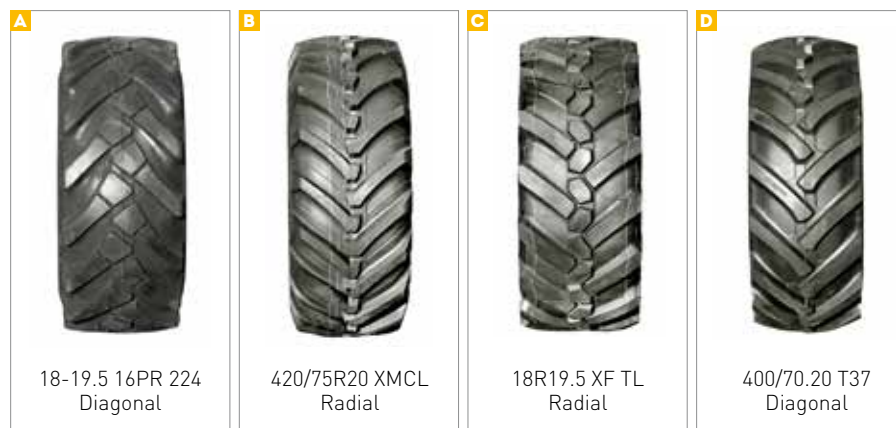
Vous souhaitez obtenir votre Mecalac 12MTX à vos couleurs ?

Personnalisez votre Mecalac avec vos propres codes RAL.

Exemples de couleurs



### PNEUS



### PORTE-OUTILS

Porte-outils Mecalac équipé d'un crochet

### CONTREPOIDS LOURD + 400 kg

### POMPE À GAS-OIL ÉLECTRIQUE

### PRÉDISPOSITION À LA GESTION DE FLOTTE

# NOS OPTIONS

## POUR CONCEVOIR VOTRE 12MTX

### CABINE - CONFORT & SÉCURITÉ

- 1 Climatisation
- 2 Siège pneumatique chauffant
- 3 Double pédales (inching/frein)  
Gyrophare



- 4 Phare de travail supplémentaire à l'avant  
Phare de travail à l'arrière
- 5 Visière de cabine
- 6 Radio 2 haut-parleurs, port pour clé USB  
Marchepied fixe  
Antivol - antidémarrage électronique avec 6 clés  
3 ou 4 clapets de sécurité  
Réception levage pour l'activité de manutention - uniquement pour la France  
Avertisseur de recul
- 7 Prédiposition et fourniture de 1 ou 2 caméras





## MOTEUR

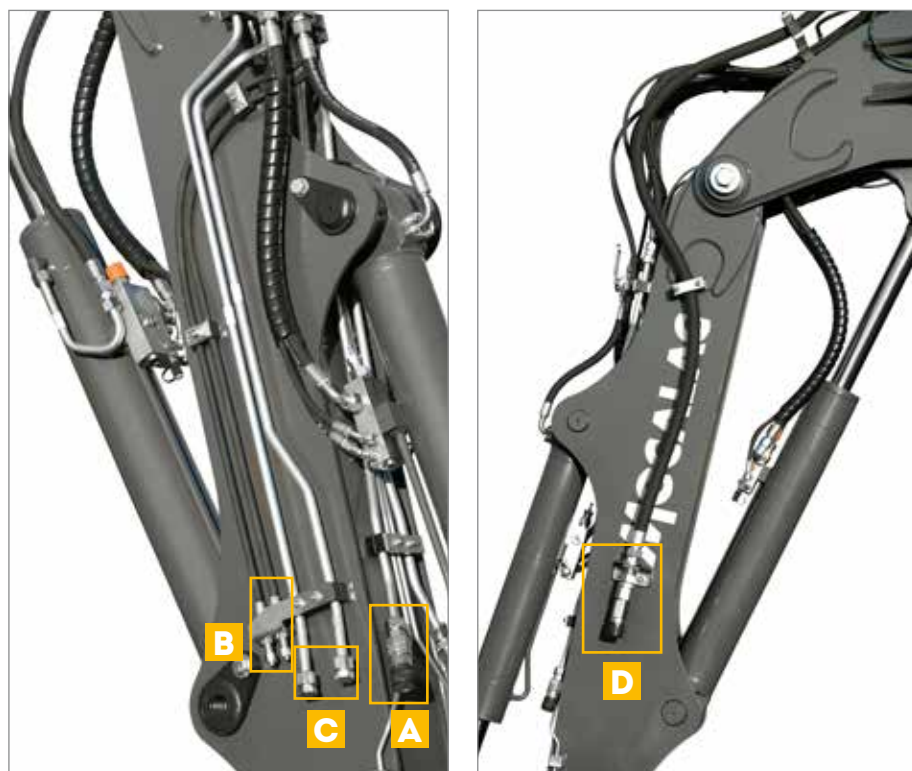
Filtre à particules (DPF)

## LIGNES AUXILIAIRES

- A Ligne auxiliaire supplémentaire
- B Ligne auxiliaire supplémentaire proportionnelle

## C ADAPTATION BENNE PRENEUSE

## D CANALISATION RETOUR MARTEAU



## GRAISSAGE

Graissage centralisé manuel 1 point pour l'équipement

Graissage centralisé automatique pour l'équipement et le parallélogramme

## ARCEAU DE PROTECTION ARRIÈRE



## PRÉDISPOSITION POUR ADAPTATION DU LÈVE-PALETTE OU AUTRES OUTILS 3<sup>ÈME</sup> POINT, SUR STABILISATEURS





# ACCESSOIRES MECALAC

NOUVELLE  
12 MTX



## ACCESSOIRES DISPONIBLES AVEC L'ATTACHE RAPIDE CONNECT

### GOGETS RÉTRO

TYPE	LARGEUR (mm)	nombre de dents	VOLUME (l)	POIDS (kg)*
GOGET RÉTRO avec dents	400	3	160	212
	500	3	220	233
	600	3	275	255
	750	4	360	292
	900	4	450	324
GOGET RÉTRO sans dents	1200	5	630	393
	400	-	160	197
	500	-	220	218
	600	-	275	239
	750	-	360	272
	900	-	450	304
	1200	-	630	368

### GOGETS CHARGEURS

TYPE	LARGEUR (mm)	nombre de dents	VOLUME (l)	POIDS (kg)*
GOGET CHARGEUR avec dents	2250	7	750	412
PROTECTION DES DENTS	2250	-	-	19
GOGET CHARGEUR sans dents	2250	-	750	390
PROTECTION DE LAME	2250	-	-	10

### GOGETS 4X1

TYPE	LARGEUR (mm)	nombre de dents	VOLUME (l)	POIDS (kg)*
GOGET 4X1 avec dents	2300	7	570	646
PROTECTION DES DENTS	-	-	-	11
GOGET 4X1 sans dents	2300	-	570	623
PROTECTION DE LAME	-	-	-	7
CONTRE-LAME BOULONNÉE POUR GOGET 4X1 sans dents - 7 trous de perçage - entraxe de perçage 330	2300	-	-	62
KIT DE RACCORDEMENT GOGET 4X1 2 FLEXIBLES	-	-	-	5





## LÈVE-PALETTE

TYPE	Informations	POIDS (kg)*
LÈVE-PALETTE AVEC FOURCHES	à utiliser avec 4 clapets de sécurité	341
LÈVE-PALETTE SUR STABILISATEURS prédisposition pour adaptation, avec 3 <sup>ème</sup> point pour autres outils hydrauliques	à utiliser avec 4 clapets de sécurité	390

## GODET ÉTROIT

TYPE	LARGEUR (mm)	nombre de dents	VOLUME (l)	POIDS (kg)*
GODET ÉTROIT	300	3	80	219

## GODET DE CURAGE

TYPE	Informations	LARGEUR (mm)	VOLUME (l)	POIDS (kg)*
GODET DE CURAGE		1800	315	295
CONTRE-LAME BOULONNÉE pour GODET DECURAGE	entraxe de perçage 160	1800	-	47

## PLATINE DE MANUTENTION AVEC CROCHET

TYPE	Informations	POIDS (kg)*
PLATINE DE MANUTENTION avec crochet	à utiliser avec 3 clapets de sécurité	64

## FLÈCHETTE DE MANUTENTION

TYPE	Informations	POIDS (kg)*
FLÈCHETTE DE MANUTENTION	longueur 4100 mm, capacité de levage 500 Kg à utiliser avec 4 clapets de sécurité	140

## SUPPORT BENNE PRENEUSE

TYPE	Informations	POIDS (kg)*
SUPPORT BENNE PRENEUSE	-	67

## DENT DE DÉROCHAGE

TYPE	POIDS (kg)*
DENT DE DÉROCHAGE	266

## PLATINE MARTEAU

TYPE	Informations	POIDS (kg)*
PLATINE MARTEAU sans perçage	-	104,5
PLATINE MARTEAU avec perçage	contactez votre concessionnaire	105,5

\*Poids en ordre de marche, sans godet, plein de carburant, pneus standards et opérateur.





# VOTRE 12MTX

## DONNÉES TECHNIQUES

### POIDS

	DONNÉES
Poids en ordre de marche, sans godet, plein de carburant et opérateur, pneus standards et opérateur	9700 kg

### MOTEUR

Moteur turbo compressé air d'admission refroidi (conforme aux normes stage 3B)	valve EGR et pot catalytique (DOC)
Diesel 4 cylindres en ligne	DEUTZ TCD 3.6L4
Norme antipollution	stage 3B
Puissance DIN 70020	109 ch (80kW) à 2200 tr/min
Couple maximum	430 N.m à 1600 tr/min
Cylindrée	3621 cm <sup>3</sup>
Refroidissement	eau
Filtre à air cyclonique à sec à cartouche	•
Niveau sonore extérieur machine	101 dB

### CIRCUIT ÉLECTRIQUE

Tension	12 V
Batteries	100 Ah
Alternateur	95 A
Démarrateur	3,2 kW
Prises électriques étanches	•

### CHÂSSIS

De type articulé	•
Rayon de braquage intérieur	2,63 m
Rayon de braquage extérieur	4,91 m
Rapport de réduction boîte	1,62
Châssis avant équipé de 2 stabilisateurs frontaux indépendants à commande proportionnelle	•

### TRANSMISSION

	DONNÉES
Hydrostatique à centre fermé avec régulation automatique type automotive Senso Drive	•
Inverseur à commande électrique de sens de marche sous le manipulateur droit	•
Commande d'"inching" ou approche lente permettant à régime constant du moteur diesel de réduire la vitesse jusqu'à l'arrêt : cette fonction est commandée par une pédale qui cumule la fonction freinage	•
Moteur hydraulique	150 cm <sup>3</sup>
Pompe	182 l/min
Pompe et moteur hydraulique de translation à cylindrée variable permettant en continu la variation du rapport de transmission sur toute la plage de vitesse	•
Vitesse réglable en continu	de 0 à 32 km/h
Pression maximum	430 bar
Effort de traction maximum	5800 daN
Pente franchissable	78 %

### PONTS ET ROUES

4 roues motrices	•
Standard : pneus 405/70-20	•
Pont moteur rigide sur le châssis avant	•
Pont moteur oscillant sur le châssis arrière avec un débattement de +/- 10° et blocage par vérins hydrauliques	•
Boîte de transfert à un seul rapport donnant le mouvement directement au pont arrière et au pont avant par un arbre de transmission différentiel à glissement limité sur les deux ponts	•





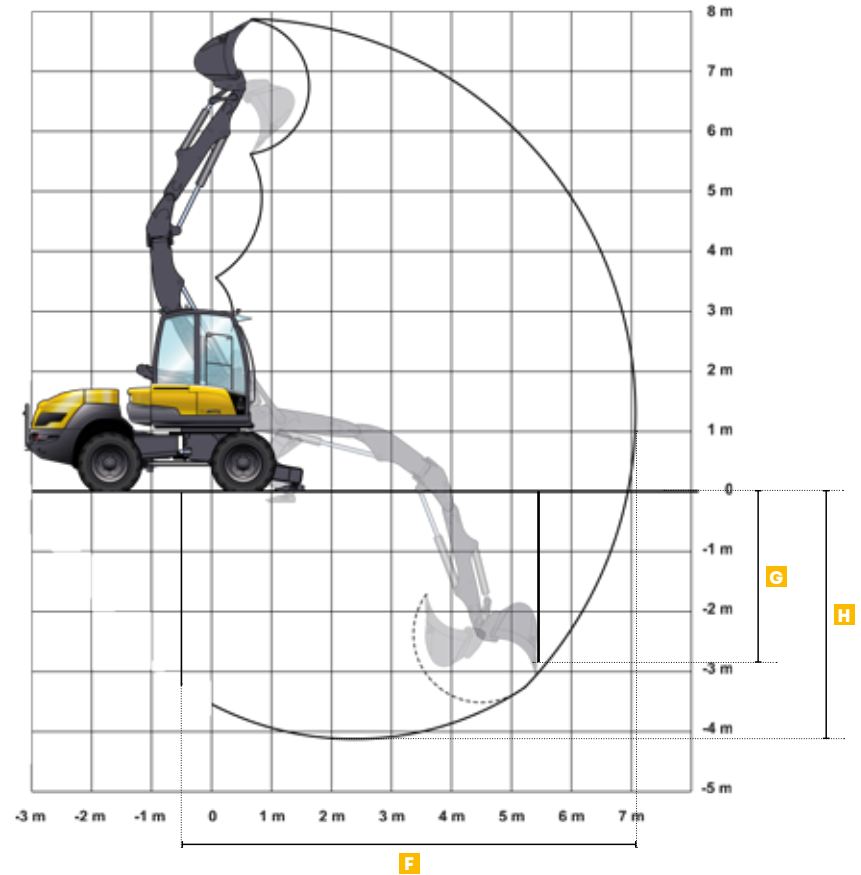
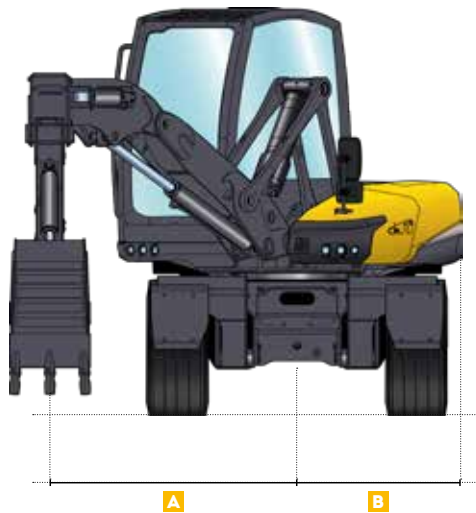
CABINE	DONNÉES
Commandes assistées par manipulateurs ergonomiques proportionnels	•
Tableau de contrôle électronique regroupant toutes les informations de sécurité et de surveillance, indications visuelles et alarme sonore	•
Niveau carburant et température du liquide de refroidissement indiqués au tableau de bord	•
Tableau de bord, écran couleur à réglage automatique de la luminosité et du contraste	•
Un phare de travail avant	•
Zone de rangement arrière	•

HYDRAULIQUE (circuit équipement et rotation)	
Pompe à cylindrée variable	75 cm <sup>3</sup>
Bloc distributeur type	SX14
Débit maximum	165 l/min
Pression de travail maximum	310 bar
Gestion de la puissance Active Control	•
Load Sensing proportionnel avec balance individuelle pour chaque élément : flèche, bec de flèche, bras, godet et auxiliaire	•
Proportionnalité des fonctions toujours respectée quel que soit le niveau de pression de chaque élément : "flow sharing"	•
Soupape de surpression anti-cavitation sur chaque élément	•
Commandes proportionnelles à assistance hydraulique des fonctions par manipulateurs ou pédalateurs alimentés en basse pression avec accumulateur de secours	•
Fonctions annexes par électrovalves	•
Stabilisateurs gauche et droit à commande indépendante	•
Déverrouillage du porte-outil	•
Ligne accessoire : auxiliaire 1	•
Débit réglable	de 35 à 140 l/min à 180 bar
Pression réglable	de 100-310 bar
Contrôle de l'accessoire par commande électrique proportionnelle intégrée au manipulateur droit	•

CAPACITÉS DES RÉSERVOIRS	
Réservoir huile hydraulique	82 l
Circuit huile hydraulique	190 l
Carburant	140 l

DIMENSIONNEL MACHINE	
A Longueur hors tout	4619 mm
B Hauteur cabine	3064 mm
C Hauteur équipement replié	3464 mm
D Porte à faux arrière	1407 mm
E Empattement	2225 mm
F Porte à faux avant	933 mm
G Hauteur capots	1744 mm
H Angle de franchissement avant	53°
I Hauteur sous tourelle	1165 mm
J Garde au sol	354 mm
K Largeur aux roues, pneus standards	2247 mm
L Largeur position route	2383 mm
M Angle de franchissement arrière	30°

## ↓ CREUSEMENT ET FORCE DE LEVAGE



### DIMENSIONNEL MACHINE

<b>A</b>	Déport maximum	1859 mm
<b>B</b>	Gabarit avec déport maximum	1239 mm
<b>C</b>	Rayon du contrepois	1385 mm
<b>D</b>	Rayon minimal de l'équipement	1323 mm
<b>E</b>	Diamètre minimal d'évolution	2708 mm

### PERFORMANCES

	Force de cavage	6190 daN
	Force de pénétration	3400 daN
	Capacité au crochet	4000 kg (valeur max.)
<b>F</b>	Portée maximale	7125 mm
<b>G</b>	Profondeur de creusement vertical	2240 mm
<b>H</b>	Profondeur maximale fond de fouille	4150 mm

### LEVAGE AU CROCHET - STABILISATEURS AU SOL

	LONG	LAT	LONG	LAT	LONG	LAT	LONG	LAT
	<b>2M</b>		<b>3M</b>		<b>4.5M</b>		<b>6M</b>	
<b>4.5M</b>	3280*	3280*	3190*	3190*	2460*	1530	-	-
<b>3M</b>	4000*	4000*	3480*	3480*	2910*	1490	-	-
<b>1.5M</b>	4000*	4000*	3480*	2740*	3100*	1310	1720*	740
<b>0M</b>	4000*	4000*	3480*	1960	3080*	1240	-	-
<b>-1.5M</b>	4000*	4000*	3170*	1860	2580*	1090	-	-
<b>-3M</b>	4000*	4000*	3270*	2080	-	-	-	-

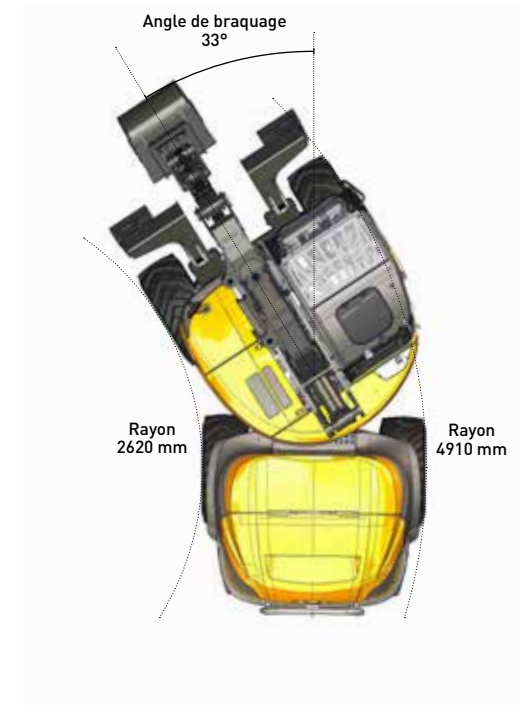
\* Charges limitées par l'hydraulique

### CONDITIONS DE TRAVAIL

- sur roues avec les stabilisateurs baissés
- sur sol horizontal et compact
- équipement utilisé sans déport
- châssis avant et arrière alignés
- sans outils (godet, chargeur...) avec platine de manutention + crochets 4 T
- 75% de la charge de basculement ou 87% de la limite hydraulique
- valeurs maximales déterminées pour la position optimale des vérins et équipement



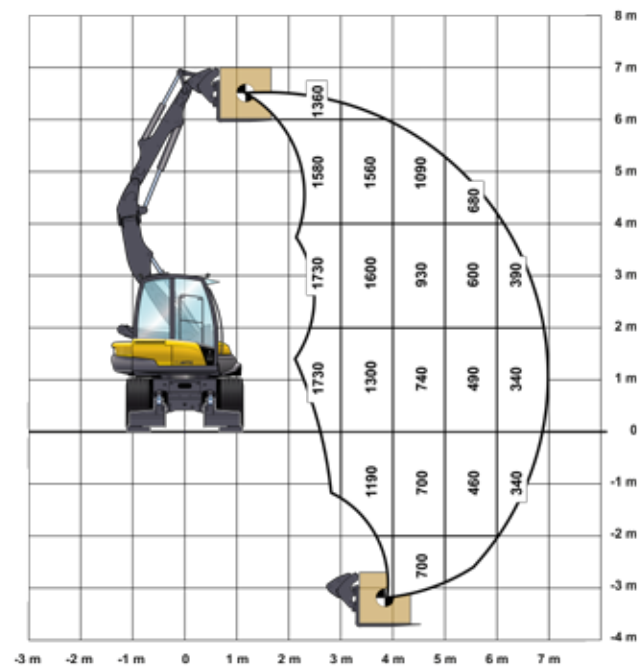
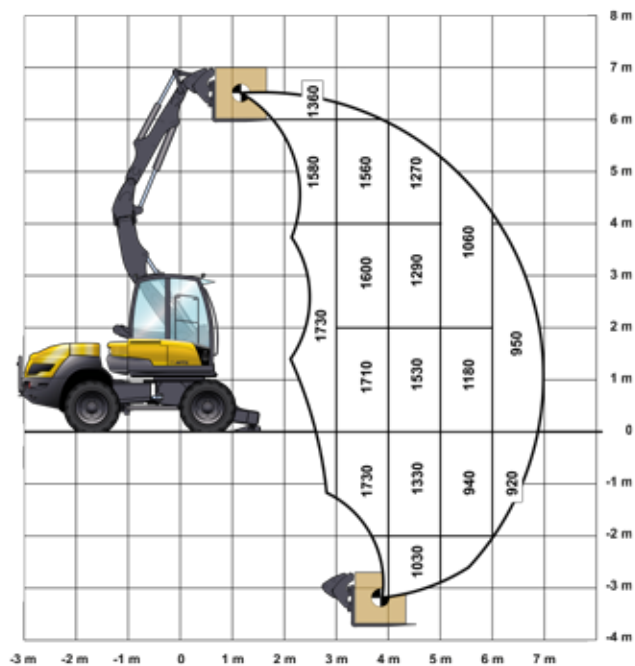
# ↓ CHARGEMENT



CARACTÉRISTIQUES TECHNIQUES	DONNÉES
Force de levage	4050 daN - selon ISO 14397-2
Force d'arrachement	6400 daN - calcul selon Norme NF ISO 14397-2
Force de poussée	5970 daN - force de traction de la machine
Charge de basculement avec godet chargeur standard en frontal châssis braqué	3550 kg - charge de basculement selon ISO 14397-1
Charge de basculement avec godet chargeur standard (pas 4x1) en latéral châssis braqué	4050 kg - charge de basculement selon ISO 14397-1

DIMENSIONNEL MACHINE	
<b>A</b> Longueur totale	5617 mm
<b>B</b> Hauteur de déversement	4077 mm
<b>C</b> Hauteur de chargement	4498 mm
<b>D</b> Angle de cavage	40°
<b>E</b> Garde au sol godet	651 mm
<b>F</b> Diamètre minimal d'évolution	3600 mm
<b>G</b> Distance minimale de déchargement latéral (godet à 45°)	403 mm
<b>H</b> Distance minimale de déchargement latéral (godet à 90°)	78 mm

# ↓ LÈVE-PALETTE



## CONDITIONS DE TRAVAIL

- sur roues avec les stabilisateurs baissés
- sur sol horizontal et compact
- équipement utilisé sans déport
- châssis avant et arrière alignés
- équipé d'un lève-palette

## SELON ISO 10567

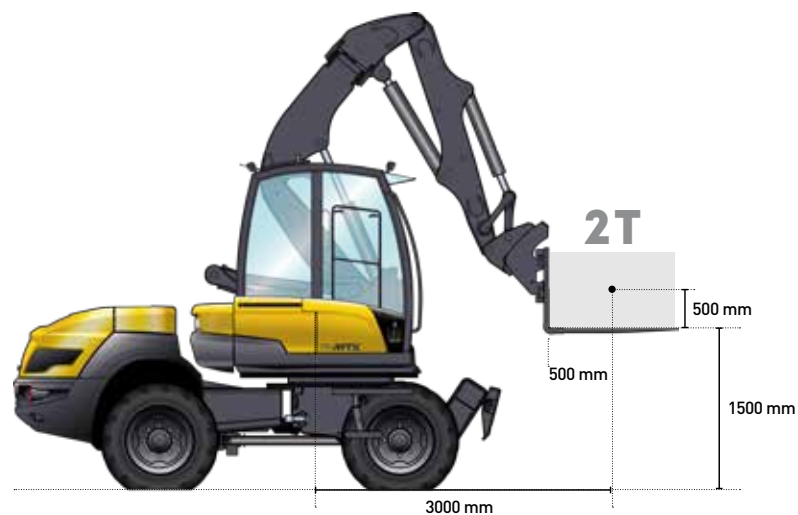
- 75% de la charge de basculement
- ou 87% de la limite hydraulique

Capacité de levage au lève-palette de 0 à 1,50 m en position optimale des vérins et de l'équipement.

## CAPACITÉS

Capacité des fourches

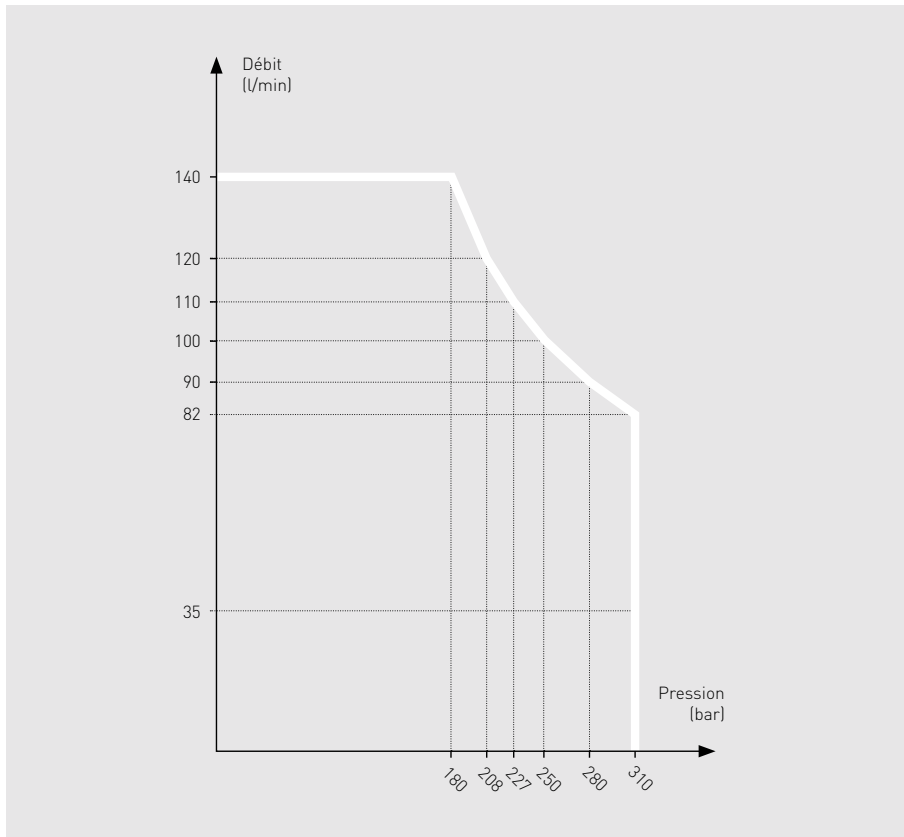
2000 Kg (valeur max.)







**DÉBIT - PRESSION AUXILIAIRE 1 (PROPORTIONNELLE)**

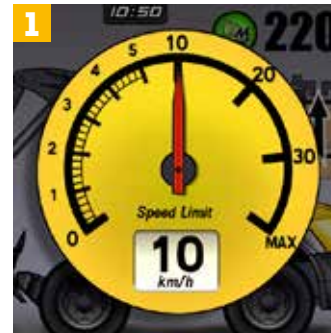


**DÉBIT - PRESSION AUXILIAIRE 2**

DONNÉES	
Ligne accessoire (rotation de benne)	•
Débit	3-35 l/min
Pression	310 bar
Commande	proportionnelle en option

**DÉBIT - PRESSION AUXILIAIRE 3**

DONNÉES	
Ligne dérivation godet (fonction benne)	•
Débit	120 l/min
Pression	310 bar
Commande	au joystick



**1 SPEED CONTROL - VITESSE DISPONIBLES EN KM/H**

0,3 - 0,6 - 0,9 - 1,2 - 1,5 - 2 - 3 - 4 - 5 - 7 - 10 - 15 - 20 - 25 - MAX

**2 PARAMÈTRES PERSONNALISABLES**

Mémorisation des débits et noms des accessoires



**MECALAC France S.A.S.**

Parc des Glaisins – 2 avenue du Pré de Challes – FR-74940 Annecy-le-Vieux

Tél. +33 (0)4 50 64 01 63

Une compagnie du Groupe Mecalac S.A.

[mecalac.com](http://mecalac.com)