

# MAN'GO 12

Nacelle élévatrice thermique



 **MANITOU**

manitou.com

# Caractéristiques techniques

MAN'GO 12

Capacités		Hauteur de travail	mm	11 910
		Hauteur de plateforme	mm	9 910
		Déport de travail	mm	6 690
		Surplomb	mm	4 800
		Débattement pendulaire	°	+66.5 / -70
		Capacité du panier	Kg	230
		Rotation de la tourelle	°	350
		Rotation panier (droite/gauche)	°	125
		Nombre de personnes (intérieur/extérieur)		2
	Poids et dimensions	2.1	Poids de la nacelle	Kg
2.2		Dimension panier (L x l)	mm	1 500 x 987
2.3		Largeur hors tout	mm	1 800
2.4		Longueur hors tout	mm	5 500
2.5		Longueur hors tout repliée	mm	4 500
2.6		Hauteur hors tout	mm	2 015
2.7		Hauteur hors tout repliée	mm	2 495
2.8		Hauteur plancher (accès)	mm	395
2.9		Longueur pendulaire	mm	1 829
2.11		Rayon de giration intérieur	mm	1 715
2.13		Rayon de giration extérieur	mm	4 115
2.15		Garde au sol sous châssis avant	mm	320
2.17		Empattement	mm	2 000
Performances		Vitesse de translation	km/h	5.2
		Vitesse de travail	km/h	0.8
		Pente franchissable	%	40
		Dévers admissible	° / %	4 / 7
	Pneumatiques		Type de pneumatiques	
		Dimensions (hauteur x largeur)	mm	720 x 240
		Roues motrices		4
		Roues directrices		2 (AV)
Moteur		Moteur thermique		Kubota D1105-E2B
		Puissance moteur thermique	kW/cv	19.4 / 26.4
Divers		Pression hydraulique disponible maximum	Bar	400
		Capacité du réservoir hydraulique	L	60
		Capacité du réservoir carburant	L	53
		Niveau de vibration	m/s <sup>2</sup>	< 2,5
		Niveau puissance acoustique Lwa	db	100
		Poinçonnage sur sol dur	daN/cm <sup>2</sup>	14,98
		Consommation carburant**	l/j	4,28

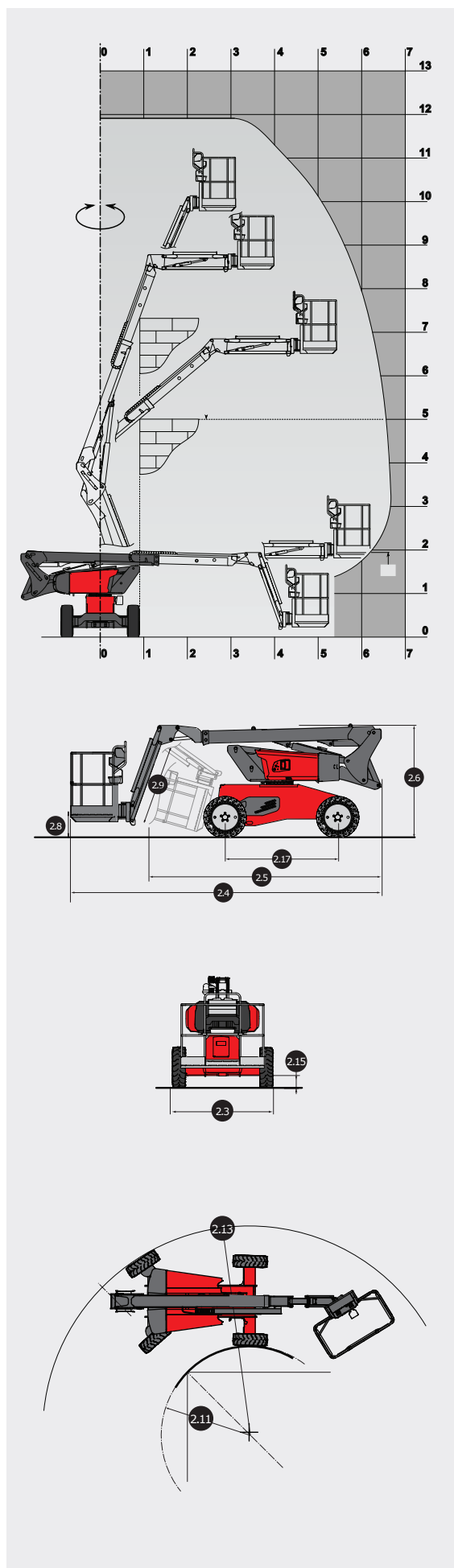
# Équipements

## standard

- \_\_\_\_\_ Pendulaire
- \_\_\_\_\_ Gestion par palier du régime moteur
- \_\_\_\_\_ Capots tourelle acier
- \_\_\_\_\_ Accès rapide aux composants
- \_\_\_\_\_ Système de levage simplifié
- \_\_\_\_\_ Commandes proportionnelles
- \_\_\_\_\_ Mouvements simultanés
- \_\_\_\_\_ Blocage différentiel
- \_\_\_\_\_ Avertisseur sonore dans le panier
- \_\_\_\_\_ Alarme sonore et témoin lumineux (dévers, surcharge, descente)
- \_\_\_\_\_ Pédale de présence
- \_\_\_\_\_ Pompe de secours
- \_\_\_\_\_ Anneaux d'élingage et d'arrimage
- \_\_\_\_\_ Aide au diagnostic intégré
- \_\_\_\_\_ Horamètre
- \_\_\_\_\_ Jauge à carburant avec témoin niveau bas
- \_\_\_\_\_ Gyrophare
- \_\_\_\_\_ Capot de protection pour pupitre de commandes
- \_\_\_\_\_ Boîte à outils dans panier
- \_\_\_\_\_ Blocage du différentiel

## Options

- \_\_\_\_\_ SMS : Safe Man System
- \_\_\_\_\_ Phare de travail
- \_\_\_\_\_ Pneus non marquants
- \_\_\_\_\_ Coupe batterie
- \_\_\_\_\_ Protection écran de base
- \_\_\_\_\_ Serrures à clés sur capots tourelle
- \_\_\_\_\_ Serrure à clés sur réservoir carburant
- \_\_\_\_\_ Prédiposition air et eau
- \_\_\_\_\_ Génératrice embarquée
- \_\_\_\_\_ Épurateur catalytique
- \_\_\_\_\_ Anti-démarrage codé
- \_\_\_\_\_ Prise 230V avec disjoncteur différentiel
- \_\_\_\_\_ Bip sur translation
- \_\_\_\_\_ Bip sur tous mouvements
- \_\_\_\_\_ Harnais de sécurité
- \_\_\_\_\_ Rapport de vérification initiale avant mise en service
- \_\_\_\_\_ Huile biodégradable
- \_\_\_\_\_ Huile grand froid





Siège social :  
B.P. 249 - 430 rue de l'Aubinière  
44158 Ancenis Cedex - France  
Tel: 00 33 (0)2 40 09 10 11  
Fax: 00 33 (0)2 40 09 10 97  
www.manitou.com



Cette publication présente le descriptif des versions et possibilités de configuration des produits Manitou qui peuvent différer en équipement. Les équipements présentés dans cette brochure peuvent être de série, en option, ou non disponibles suivant les versions. Manitou se réserve le droit, à tout moment et sans préavis, de modifier les spécifications décrites et représentées. Les spécifications portées n'engagent pas le constructeur. Pour plus de détails, contactez votre concessionnaire Manitou. Document non contractuel. Présentation des produits non contractuelle. Liste des spécifications non exhaustive. Les logos ainsi que l'identité visuelle de l'entreprise sont la propriété de Manitou et ne peuvent être utilisés sans autorisation. Tous droits réservés. Les photos et schémas contenus dans la présente brochure ne sont fournis qu'à des fins de consultation et à titre indicatif.

MANITOU BF SA - Société anonyme à conseil d'administration - Capital social : 39 547 824 euros - 857 802 508 RCS Nantes