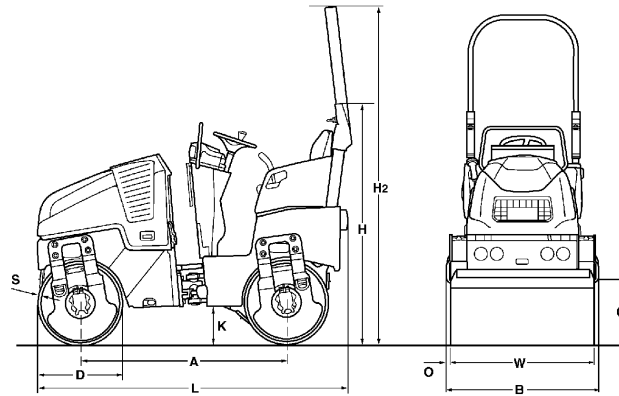


# CARACTERISTIQUES TECHNIQUES

ROULEAUX TANDEMS VIBRANTS

BW 80 AD-5, BW 90 AD-5, BW 100 ADM-5





**Dimensions en mm**

	A	B	C	D	H	H2	K	L	O	S	W
<b>BW 80 AD-5</b>	1483	856	433	580	1627	2304	255	2194	28	13	800
<b>BW 90 AD-5</b>	1483	956	433	580	1627	2304	255	2194	28	12	900
<b>BW 100 ADM-5</b>	1483	1056	433	580	1627	2304	255	2194	28	12	1000

**Volume(s) d'expédition en m3**

**BW 80 AD-5**  
**BW 90 AD-5**  
**BW 100 ADM-5**

**sans arceau**

3,056  
 3,413  
 3,770

**avec arceau**

4,327  
 4,833  
 5,338

Modèle	Rendement (m3/h) pour l'épaisseur de couche conseillée en terrassement		
	Gravier, sable	Sol mixte	Limon, argile
BW 80 AD-5	60-110	42-85	33-65
BW 90 AD-5	70-120	45-90	35-70
BW 100 ADM-5	75-140	50-100	36-70

Modèle	Rendement (t/h) pour des épaisseurs différentes de couches d'enrobés		
	2-4 cm	6-8 cm	10-14 cm
BW 80 AD-5	10-30	25-45	35-70
BW 90 AD-5	15-30	30-50	40-80
BW 100 ADM-5	15-40	35-60	50-90

## Caracteristiques Techniques

### BOMAG BW 80 AD-5

### BOMAG BW 90 AD-5

### BOMAG BW 100 ADM-5

#### Poids

Poids de service CECE .....	kg	1.550	1.600	1.700
Charge moyenne linéaire stat. CECE	kg/cm	9,7	8,9	8,5
Poids max. de service .....	kg	1.900	1.900	1.900

#### Dimensions

Largeur de compactage .....	mm	800	900	1.000
Rayon de braquage intérieur .....	mm	2.080	2.030	1.980

#### Caracteristiques de marche

Vitesse .....	km/h	0- 10,0	0- 10,0	0- 10,0
Vitesse de travail avec vibration .....	km/h	0- 10,0	0- 10,0	0- 10,0
Aptitude max. en pente sans/avec vibr.	%	40/30	40/30	40/30

#### Entrainement

Fabricant du moteur .....		Kubota	Kubota	Kubota
Type .....		D 902	D 902	D 902
Norme sur les gaz d'échappement		Stage IV / TIER4f	Stage IV / TIER4f	Stage IV / TIER4f
Refroidissement .....		eau	eau	eau
Nombre de cylindres .....		3	3	3
Puissance ISO 14396 .....	kW	15,1	15,1	15,1
Puissance SAE J 1995 .....	hp	20,2	20,2	20,2
Régime du moteur .....	min-1	3.000	3.000	3.000
Palier de régime 1 .....	min-1	2.100	2.100	2.100
Palier de régime 2 .....	min-1	3.000	3.000	3.000
Equipement électrique .....	V	12	12	12
Cylindre motorisé .....		av + ar	av + ar	av + ar

#### Freins

Frein de service .....		hydrost.	hydrost.	hydrost.
Frein de parking .....		hydroméc.	hydroméc.	hydroméc.

#### Direction

Système de direction .....		artic.oscil.	artic.oscil.	artic.oscil.
Mode de direction .....		hydrost.	hydrost.	hydrost.
Angle de braquage / d'oscillation +/-	grad	33/8	33/8	33/8
Marche en crabe .....		0- 50	0- 50	0- 50

#### Systeme de vibration

Cylindre vibrant .....		av + ar	av + ar	av + ar
Entrainement .....		hydrost.	hydrost.	hydrost.
Fréquence .....	Hz	42/63	42/63	42/63
Amplitude .....	mm	0,50	0,50	0,40
Force centrifuge .....	kN	7/17	8/17	8/17

#### Dispositif d'arrosage

Mode d'arrosage .....		pression	pression	pression
-----------------------	--	----------	----------	----------

#### Capacites

Carburant .....	l	30,0	30,0	30,0
Eau .....	l	100,0	100,0	100,0

Sous réserve de modifications techniques. Les machines peuvent être illustrées avec des options.

### Equipements standards

- Entraînement hydrostatique de la translation et de la vibration
- Arrosage sous pression avec temporisation
- Moteurs de translation en série
- 2 racleurs par cylindre, maintenus par ressort et rabattables
- Levier de commande multifonction
- Affichage multifonctions, avec compteur d'heures de service
- Indication du niveau d'eau
- Arrêt d'urgence
- Commutateur variable vibration
- Intelligent Vibration Control (IVC)
- Compartiment de rangement intégré
- Siège conducteur réglable
- ?illets d'amarrage, galvanisés
- Alarme de recul
- Anneau d'élinguage central
- Protection anti-vandalisme
- Capot du moteur verrouillable en matériau composite
- Eclairage travail avant et arrière
- 12V Prise
- Contacteur de siège

### Equipements en option

- \* Arceau ROPS et ceinture de sécurité
- ROPS rabattable avec ceinture de sécurité
- Dispositif de chanfreinage
- Double levier de roulement
- Interrupteur de batterie
- Clignotants à l'avant et l'arrière
- Gyrophare
- Eclairage supplémentaire pour ROPS
- Peinture couleur spéciale
- Chauffage de siège
- Avertisseur sonore de recul avec technologie large bande
- Huile biologique
- Antivol
- Raccord pour marteau pneumatique
- BOMAG TELEMATIC
- ECONOMIZER
- Affichage de la température de l'asphalte

\* Série pour livraison conforme aux normes CE (pour pays de l'Union Euro)

