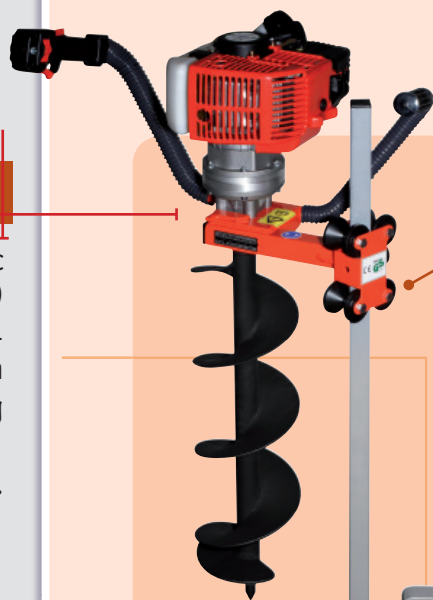


CARACTRISTIQUES
TECHNIQUES

BOHRFUCHS BF30

Moteur 2 temps 55 cc
(2,8 cv)
Rducteur plantaire 51 : 1
Couple 160 Nm
Poids : 13,5 kg

Mches \varnothing 60 à 300 mm.



Tarire un homme

Elle est munie d'un ingnieux systme de bquille qui, associ au rducteur plantaire, absorbe le couple et vite les  coups dans les bras de l'utilisateur.

Lgre et maniable, elle se transporte facilement pour intervenir dans les endroits les plus difficiles : talus, berges, forts...

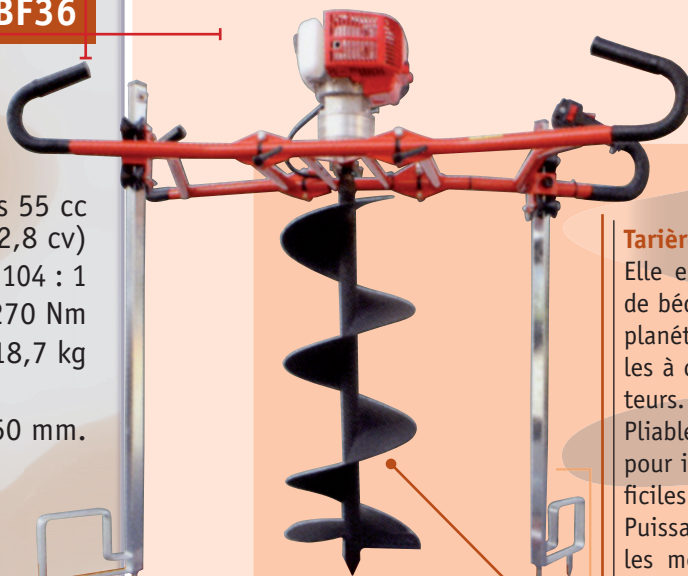
Polyvalente, on peut lui adapter les mches de clture comme de plantation. (dtail au verso)

Bquille anti-couple
(brevete)

BOHRFUCHS BF36

Moteur 2 temps 55 cc
(2,8 cv)
Rducteur plantaire 104 : 1
Couple 270 Nm
Poids : 18,7 kg

Mches \varnothing 60 à 350 mm.



Tarire deux hommes

Elle est munie d'un double systme de bquille qui, associ au rducteur plantaire, absorbe le couple et vite les  coups dans les bras des utilisateurs.

Pliable, elle se transporte facilement pour intervenir dans les endroits difficiles : talus, berges, forts...

Puissante et sre, il faut lui adapter les mches de clture srie longue (910 mm). (dtail au verso)

Idale pour grande profondeur avec les mches longues ou une rallonge.

2 bquilles anti-couple
(brevete)

Conforme
aux normes 



Fort d'une expérience de plus de 10 ans, Pflanzfuchs a développé une gamme de mèches et d'accessoires adaptés à toutes les situations et toutes les activités : plantations, pose de clôtures, piquets, poteaux, panneaux de signalisation, etc...



Accessoires



MÈCHES STANDARDS

Pour clôtures et scellements.
Pour tous types de sols.
Avec couteau d'attaque interchangeable.
Diamètre : 60 mm à 300 mm.
Longueur : 700 mm.
Conseillées pour BF30.



MÈCHES FORESTIÈRES

Pour plantations en sols durs.
Coniques avec couteau d'attaque interchangeable.
Idéale pour les conteneurs.
Diamètre : 150 à 350 mm.
Longueur : 730 mm.



MÈCHES ÉMIETTEUSES

Travaillent le sol avant la plantation sans sortir la terre.
Permettent de planter sous paillages.
Diamètre : 250 à 390 mm.
Longueur : 730 mm.



MÈCHES LONGUES

Pour clôtures et scellements.
Pour tous types de sols.
Avec couteau d'attaque interchangeable.
Diamètre : 60 mm à 350 mm.
Longueur : 910 mm.
Conseillées pour BF36.



MÈCHES CONIQUES

Pour plantations en sols travaillés et sols légers. Coniques sans couteau d'attaque.
Diamètre : 200 mm à 300 mm.
Longueur : 730 mm.



POINTE DE MÈCHES

Vissée en bas des mèches, cette pointe interchangeable assure l'amorce du trou.



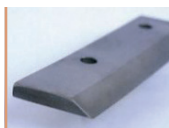
RALLONGES

Pour forer plus profond.
Adaptables sur toutes les mèches.
Existents en longueur 250mm ou 400mm.



POINTE RENFORCÉE

Nouvelle pointe munie de deux plaquettes carbure.
Adaptable sur toutes les mèches.
Pour sols durs.



COUTEAUX STANDARDS

Placés à la base des mèches, ils renforcent l'attaque. Ils sont interchangeables.



COUTEAUX RENFORCÉS À PLAQUETTES CARBURE

Nouveaux couteaux munis de plaquettes carbure.
Adaptables sur mèches standard et forestières.
Pour sols durs.



innovations et paysage MATÉRIELS

tél. 04 77 60 54 54 - fax 04 77 60 68 46

e-mail : innovpaysage@wanadoo.fr

site : www.innovpaysage.com

CONSTRUCTEUR :

HeiB GmbH

ORIGINE
allemagne

